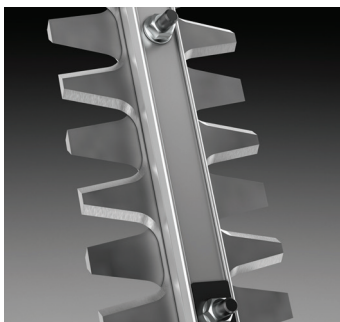




## Husqvarna 522iHDR60 ohne Akku und Ladegerät

Die Husqvarna 522iHDR60 ist eine leichte und gut ausbalancierte 36-Volt-Akku-Heckenschere für den professionellen Einsatz und ist leistungsmässig vergleichbar mit einer Benzin-Heckenschere. Das drehmomentstarke Getriebe und ein 60cm doppelseitiger Mähbalken mit langlebigen, grob geschliffenen Messern machen die 522iHDR60 perfekt für den Schnitt dichter, überwuchernder Hecken. Kabellose Bewegungsfreiheit mit Akku im Gerät, mit speziellem Adapter-Kit auch mit Rucksack-Akku verwendbar für maximale Laufzeit. Integrierte Konnektivität für einfache Anbindung an digitale Services. Akku und Ladegerät nicht enthalten.



### Grobschnitt-Klingen

Dank des hohen Drehmoments und der Grobschnitt-Klingen meistern Sie auch dichte oder überwachsene Hecken.



### Leichtgewichtiges Design

Geringstes Gesamtgewicht im Husqvarna Heckenscheren-Sortiment durch optimierte Komponenten und leichten Motor.

### Hohe Schnittleistung

Höchste Schnittleistung innerhalb des Husqvarna Akku-Heckenscheren-Sortiments.

### Integrierte Konnektivität

Maschinen mit integriertem Konnektivitätsmodul können leicht mit Husqvarna Fleet Services™ verbunden werden. So können Sie den letzten bekannten Standort jeder Maschine, ihre Nutzungsstatistiken und Servicehistorie einsehen - und vieles mehr. Dies erleichtert auch die Aktualisierung der Firmware, so dass die Maschine immer mit den neuesten Funktionen von Husqvarna Fleet Services™ kompatibel ist.

## MERKMALE

- Mehr Schneiden in kürzerer Zeit
- Für hohe Produktivität
- Meistern Sie überwachsene Hecken mit Grobschnitt-Klingen.
- Integrierte Konnektivität für die einfache Anbindung an Husqvarna FleetServices™
- Hochflexibles Akkusystem
- Allwetter-Einsatz (IPX4) - Einsatz bei jedem Wetter
- Gut ausbalanciert für beste Handhabung
- Sanfter Wechsel von gerader zu seitlicher Bedienung
- Einfache Anpassung an Ihre Arbeitsposition
- Manuelle Getriebedrehung für zeitsparende Messerwartung
- Für reibungslosen Betrieb und hohe Betriebszeit
- Intuitives Bedienfeld für einfache Bedienung
- 3 Drehzahlstufen für maximale Laufzeit
- Niedriger Geräuschpegel für ein angenehmes Arbeitsumfeld
- Intelligente Akkupack-Position durch horizontale Anordnung im Gerätekörper.
- Problemloses Arbeiten mit externem Akku
- Ermöglicht es Ihnen, schnell den Akku zwischen den verschiedenen Geräten zu wechseln und weiterzuarbeiten.
- Stark wie ein Benziner

### Technische Spezifikationen

<b>AKKU</b>	
Batterie	Nein
Akku-Ladegerät	--
Akku-/Batterietyp	Li-Ion
Spannung Akku/Batterie	36 V
Anzahl Akkus empfohlen	0
<b>KAPAZITÄT</b>	
Schnittgeschwindigkeit	3200 Schnitte/min
Schnittstärke	30.5 mm
<b>ABMESSUNGEN</b>	
Artikel Bruttogewicht	6005 g
Artikel Nettogewicht	4425 g
Messerlänge	60 cm
Gewicht ohne Akku/Batterie	4 kg
<b>MOTOR</b>	
Getriebeübersetzung	14.6
Motortyp	BLDC (bürstenlos)
<b>AUSSTATTUNG</b>	
Antriebsradwinkel	0 °
Technical Platform	Agaton
<b>SCHMIERMITTEL</b>	
Kraftstoff	Batterie
<b>VERPACKUNG</b>	
Menge im Masterpack	1
<b>MATERIAL</b>	
Master pack: Paper + Cardboard	0 g
Metal total	0 g
Paper + Cardboard total	0 g
PE total	0 g
PET total	0 g
Plastic foil	0 g
Plastic rigid	0 g
Plastic total	0 g
PS/EPS/HIPS total	0 g
<b>LÄRMBELASTUNG</b>	
Garantierter Schalleistungspegel (LWA)	95 dB(A)
Gemessener Schalleistungspegel	93 dB(A)
Schalldruck am Ohr des Bedieners	81 dB(A)
<b>VIBRATIONSWERTE</b>	
Tägliche Vibration (Aeqv)	2.6 m/s <sup>2</sup>
Tägliche Vibrationsexposition (A8)	1.7 m/s <sup>2</sup>
Tägliche Vibrationszeit (Zeitfaktor)	3.5 h
Äquivalenter Vibrationswert (ahv, eq) vorderer/hinterer Handgriff	2.2 m/s <sup>2</sup>
Äquivalenter Vibrationswert (ahv, eq) vorderer/hinterer Handgriff	2.6 m/s <sup>2</sup>